
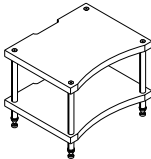
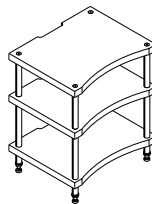
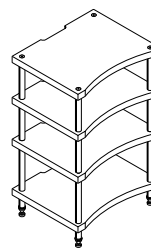
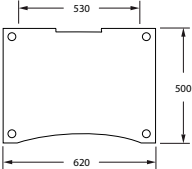



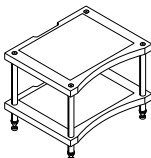
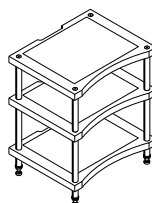
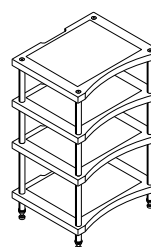
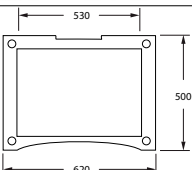



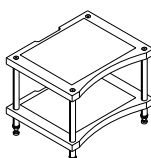
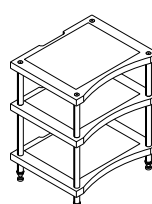
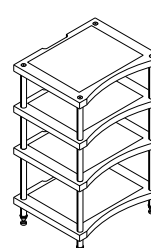
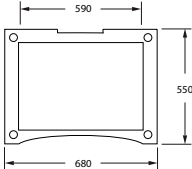
Preisliste 2024

gültig ab 01.03.2024


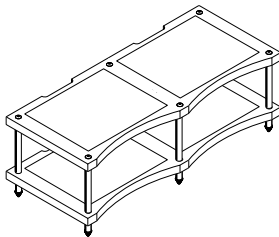
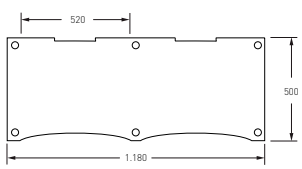
www.creativ-hifi.com

Little Reference					
		1-2	1-3	1-4	Aufbau-Ebene
					
		1999 €	2999 €	3999 €	1199 €
	Aussenmaß je Ebene 620 x 500 x 36 mm	Innenmaß je Ebene 530 x 500 mm	Etagenhöhe frei wählbar	Belastbarkeit je Ebene 60 Kg	
<p>Ausführung: Ebene Multiplex-Platte mit Antiresonanzfüllung, Rohre Ø= 35mm, 4-Kammer-Anti-Resonanzrohr Alu silber oder schwarz, mit ci²p-Technologie gefüllt und gedämpft, Bodenkegel-Set</p> <p>Farben : natur, weiss, schwarz, kirsch. Weitere Farben gegen Aufpreis möglich</p>					


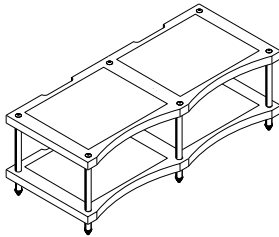
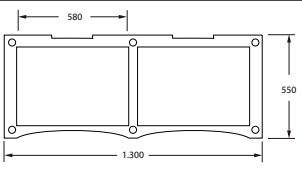
Midi Reference					
		1-2	1-3	1-4	Aufbau-Ebene
					
		2799 €	3899 €	4999 €	1499 €
	Aussenmaß je Ebene 620 x 500 x 45 mm	Innenmaß je Ebene 530 x 500 mm	Etagenhöhe frei wählbar	Belastbarkeit je Ebene 60 Kg	
<p>Ausführung: Handgefertigte Rahmenbauweise, Rohre Ø= 35mm, 4-Kammer-Anti-Resonanzrohr Alu silber oder schwarz, mit ci²p-Technologie gefüllt und gedämpft, Bodenkegel-Set</p> <p>Glasseibe: schwarz, weiss oder silber</p> <p>Farben : natur, weiss, schwarz, kirsch. Weitere Farben gegen Aufpreis möglich</p>					

Big Reference					
		1-2	1-3	1-4	Aufbau-Ebene
					
		3499 €	4799 €	5999 €	1799 €
	Aussenmaß je Ebene 680 x 550 x 45 mm	Innenmaß je Ebene 580 x 550 mm	Etagenhöhe frei wählbar	Belastbarkeit je Ebene 60 Kg	
<p>Ausführung: Handgefertigte Rahmenbauweise, Rohre Ø= 35mm, 4-Kammer-Anti-Resonanzrohr Alu silber oder schwarz, mit ci²p-Technologie gefüllt und gedämpft, Bodenkegel-Set</p> <p>Farben : natur, weiss, schwarz, kirsch. Weitere Farben gegen Aufpreis möglich</p> <p>Lieferzeit : 4-6 Wochen</p>					

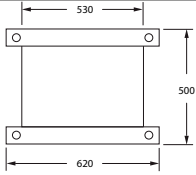
Little Reference Double

	2-2		Aufbau-Ebene	
			1 Ebene inkl. 6 Rohre	
	3499 €		1899 €	
	Aussenmaß je Ebene	Innenmaß je Ebene	Etagenhöhe	Belastbarkeit je Stellfläche
	1.180 x 500 x 45 mm	2 x 520 x 500 mm	frei wählbar	60 Kg
<p>Ausführung: Handgefertigter Rahmen, Rohre Ø= 35mm, 4-Kammer-Anti-Resonanzrohr Alu silber oder schwarz, mit ci²p-Technologie gefüllt und gedämpft, Bodenkegel-Set.</p> <p>Farben: natur, weiss, schwarz, weitere Farben gegen Aufpreis möglich</p> <p>Lieferzeit: 4-6 Wochen</p>				

Big Reference Double

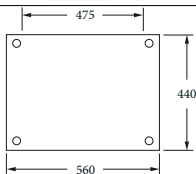
	2-2		Aufbau-Ebene	
			1 Ebene inkl. 6 Rohre	
	4999 €		2699 €	
	Aussenmaß je Ebene	Innenmaß je Ebene	Etagenhöhe	Belastbarkeit je Stellfläche
	1.300 x 550 x 45 mm	2 x 580 x 550 mm	frei wählbar	60 Kg
<p>Ausführung: Handgefertigter Rahmen, Rohre Ø= 35mm, 4-Kammer-Anti-Resonanzrohr Alu silber oder schwarz, mit ci²p-Technologie gefüllt und gedämpft, Bodenkegel-Set.</p> <p>Farben: natur, weiss, schwarz, kirsch. Weitere Farben gegen Aufpreis möglich</p> <p>Lieferzeit: 4-6 Wochen</p>				

Audio 1


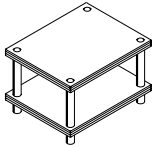
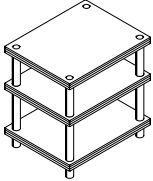
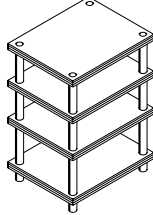
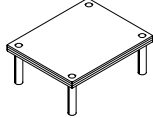
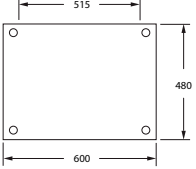



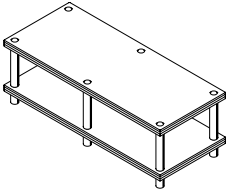
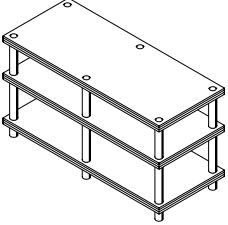
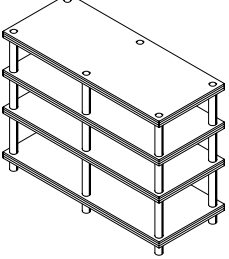
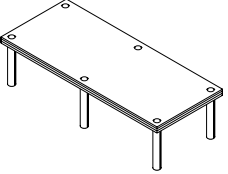
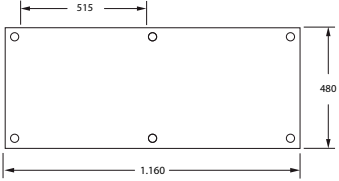
	1-2	1-3	1-4	Aufbau-Ebene
				1 Ebene inkl. 4 Rohre
	1099 €	1599 €	1999 €	649 €
Aussenmaß je Ebene	Innenmaß je Ebene	Etagenhöhe		Belastbarkeit je Ebene
620 x 500 x 29 mm	530 x 500 mm	170, 210 oder 250 mm		60 Kg
Ausführung: Ebene Multiplex-Platte / Vollholz, Rohre Ø= 35mm, 4-Kammer-Anti-Resonanzrohr Alu silber oder schwarz, gefüllt und gedämpft, exklusive Bodenkegeln				
Farben : natur, weiss, schwarz, kirsch, weitere Farben gegen Aufpreis möglich				


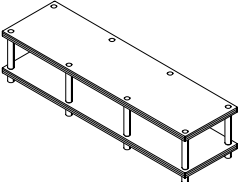
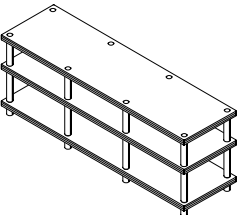
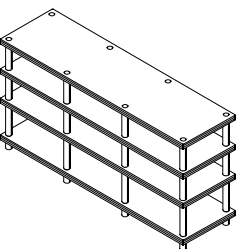
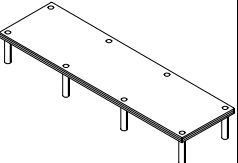
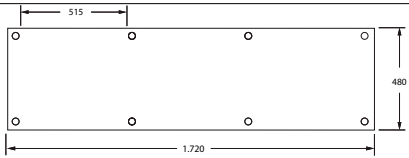
Trend 1 High Gloss

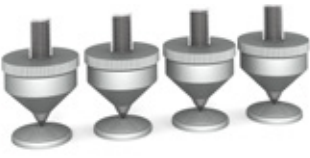




	1-2	1-3	1-4	Aufbau-Ebene
				1 Ebene inkl. 4 Rohre
	699 €	999 €	1299 €	399 €
Aussenmaß je Ebene	Innenmaß je Ebene	Etagenhöhe		Belastbarkeit je Ebene
560 x 440 x 25 mm	475 x 440 mm	1. Fach 230, ab 2. Fach 160 mm		60 Kg
Ausführung: Ebene Melamin beschichtet, Rohre Ø= 35mm, 4-Kammer-Anti-Resonanzrohr Alu silber oder schwarz, (gefüllt und gedämpft 20 % Aufpreis), Bodenstellfüße.				
Farben : hochglanz schwarz, hochglanz weiß				



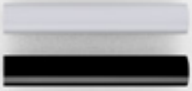
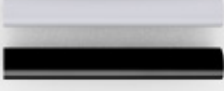


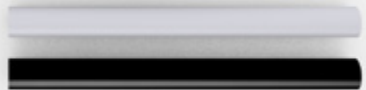
Trend 1					
		1-2	1-3	1-4	Aufbau-Ebene
					1 Ebene inkl. 4 Rohre 
		529 €	749 €	899 €	279 €
	Aussenmaß je Ebene	Innenmaß je Ebene	Etagenhöhe	Belastbarkeit je Ebene	
	600 x 480 x 28 mm	515 x 480 mm	1. Fach 250, ab 2. Fach 170 mm	60 Kg	
<p>Ausführung: Ebene Melamin beschichtet, Rohre Ø= 35mm, 4-Kammer-Anti-Resonanzrohr Alu silber oder schwarz, (gefüllt und gedämpft 20 % Aufpreis), Bodenstellfüße. Farben : Melamin natur, kirsch, wenge, schwarz, weiss, grau</p>					




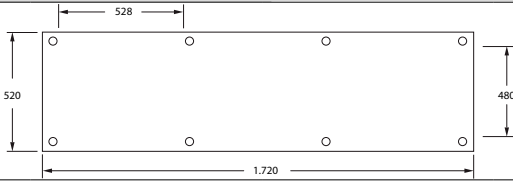

Trend 2					
		2-2	2-3	2-4	Aufbau-Ebene
					1 Ebene inkl. 6 Rohre 
		759 €	1099 €	1399 €	429 €
	Aussenmaß je Ebene	Innenmaß je Ebene	Etagenhöhe	Belastbarkeit Ebene	
	1.160 x 480 x 28 mm	2 x 515 x 480 mm	1. Fach 250, ab 2. Fach 170 mm	60 Kg	
<p>Ausführung: Ebene Melamin beschichtet, Rohre Ø= 35mm, 4-Kammer-Anti-Resonanzrohr Alu silber oder schwarz, (gefüllt und gedämpft 20 % Aufpreis), Bodenstellfüße. Standardfarben : Melamin natur, kirsch, wenge, schwarz, weiss, grau</p>					




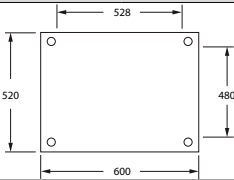
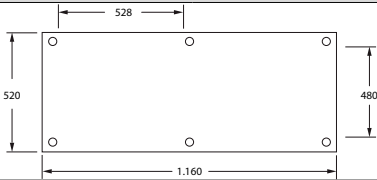


Trend 3					
		3-2	3-3	3-4	Aufbau-Ebene
					1 Ebene inkl. 8 Rohre 
		1199 €	1599 €	1999 €	699 €
	Aussenmaß je Ebene	Innenmaß je Ebene	Etagenhöhe	Belastbarkeit Ebene	
	1.720 x 480 x 28 mm	3 x 515 x 480 mm	1. Fach 250, ab 2. Fach 170 mm	60 Kg	
<p>Ausführung: Ebene Melamin beschichtet, Rohre Ø= 35mm, 4-Kammer-Anti-Resonanzrohr Alu silber oder schwarz, (gefüllt und gedämpft 20 % Aufpreis), Bodenstellfüße. Farben : Melamin natur, kirsch, wenge, schwarz, weiss, grau Versandkosten : zzgl. Kosten für Palettenversand</p>					

Bodenkegel		Bodenstellfüße		Bodenrollen	
					
silber oder schwarz Ø 35 mm, Rändelschraube zur Boden Anpassung.		schwarz Ø 35 mm		grau oder schwarz passend zu unseren Röhren, jede Rolle bis 75 Kg belastbar.	
4er Set	129 €	4er Set	39 €	4er Set	109 €
6er Set	169 €	6er Set	49 €	6er Set	149 €

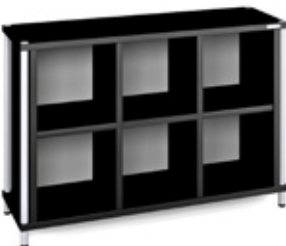


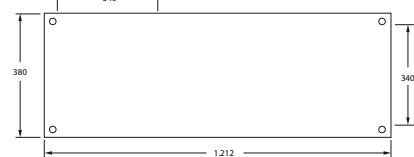
CREAKTIV Rohre zur Erweiterung vorhandener CREAKTIV Racks



Standardmaße				
	Länge	Ausführung		UVP
	60 mm silber o. schwarz		ungefüllt	
		ci²p gefüllt und gedämpft		19 €
	170 mm silber o. schwarz	ungefüllt		19 €
		gefüllt		25 €
	210 mm silber o. schwarz	ungefüllt		25 €
		ci²p gefüllt und gedämpft		32 €
	250 mm silber o. schwarz	ungefüllt		30 €
		ci²p gefüllt und gedämpft		39 €
Sondermaße				
	60 - 200 mm silber o. schwarz	ungefüllt		25 €
		ci²p gefüllt und gedämpft		32 €
	201 - 300 mm silber o. schwarz	ungefüllt		35 €
		ci²p gefüllt und gedämpft		45 €
	301 - 400 mm silber o. schwarz	ungefüllt		45 €
		ci²p gefüllt und gedämpft		55 €



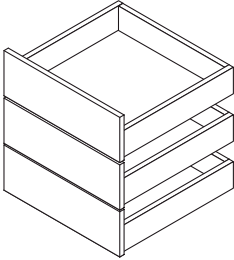
31	32	33
		
2799 €	2899 €	2999 €
<p>Aussenmaß : 1.720 x 520 x 666 mm Innenmaß je Fach : 528 x 480 x 520 mm Belastbarkeit : 60 Kg je Stellfläche</p>		
		 <p>1 Ebene inklusive 8 Rohre Zusatzebene 699,- €</p>
<p>Ausführung: Melamin beschichtet, Rohre Ø= 30mm, 4-Kammer-Anti-Resonanzrohr Alu silber oder schwarz, (gefüllt und gedämpft 15 % Aufpreis), Bodenstellfüße. Standardfarben Melamin natur, kirsch, wenge, schwarz, weiss, grau, weitere Farben und Furnier gegen Aufpreis möglich Lieferzeit 4-6 Wochen</p>		

11	21	22
		
999 €	1599 €	1699 €
<p>Aussenmaß : 600 x 520 x 666 mm Innenmaß je Fach : 528 x 480 x 520 mm Belastbarkeit : 60 Kg je Stellfläche</p>	<p>Aussenmaß : 1.160 x 520 x 666 mm Innenmaß je Fach : 528 x 480 x 520 mm Belastbarkeit : 60 Kg je Stellfläche</p>	
		
 <p>1 Ebene inklusive 4 Rohre Zusatzebene 279,- €</p>	 <p>1 Ebene inklusive 6 Rohre Zusatzebene 429 €</p>	
<p>Ausführung: Melamin beschichtet, Rohre Ø= 30mm, 4-Kammer-Anti-Resonanzrohr Alu silber oder schwarz, (gefüllt und gedämpft 15 % Aufpreis), Bodenstellfüße. Standardfarben Melamin natur, kirsch, wenge, schwarz, weiss, grau, weitere Farben und Furnier gegen Aufpreis möglich Lieferzeit 4-6 Wochen</p>		


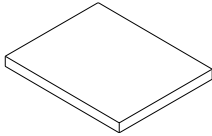
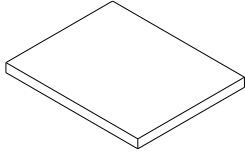
2-2	2-4	Aufbau-Ebene
		
<p align="center">899 €</p>	<p align="center">1199 €</p>	<p align="center">799 €</p>
<p>Aussenmaß : 845 x 380 x 832 mm Innenmaß je Fach : 340 x 340 x 355 mm Belastbarkeit : 60 Kg je Ebene</p>	<p>Aussenmaß : 845 x 380 x 1.567 mm Innenmaß je Fach : 340 x 340 x 355 mm Belastbarkeit : 60 Kg je Ebene</p>	<p>Aussenmaß : 845 x 380 x 735 mm Innenmaß je Fach : 340 x 340 x 355 mm Belastbarkeit : 60 Kg je Ebene</p>
<p>Ausführung: Melamin beschichtet, Rohre Ø= 30mm, 4-Kammer-Anti-Resonanzrohr Alu silber oder schwarz, (gefüllt, und gedämpft 20 % Aufpreis), Bodenstellfüße. Standardfarben : Melamin natur, wenge, schwarz, weiss, grau Lieferzeit : 4-6 Wochen</p>		

3-2	3-4	Aufbau-Ebene
		
<p align="center">999 €</p>	<p align="center">1499 €</p>	<p align="center">899 €</p>
<p>Aussenmaß : 1.212 x 380 x 832 mm Innenmaß je Fach : 340 x 340 x 355 mm Belastbarkeit : 60 Kg je Ebene</p>	<p>Aussenmaß : 1.212 x 380 x 1.567 mm Innenmaß je Fach : 340 x 340 x 355 mm Belastbarkeit : 60 Kg je Ebene</p>	<p>Aussenmaß : 1.212 x 380 x 735 mm Innenmaß je Fach : 340 x 340 x 355 mm Belastbarkeit : 60 Kg je Ebene</p>
<p>Ausführung: Melamin beschichtet, Rohre Ø= 30mm, 4-Kammer-Anti-Resonanzrohr Alu silber oder schwarz, (gefüllt und gedämpft 20 % Aufpreis), Bodenstellfüße. Standardfarben : Melamin natur, wenge, schwarz, weiss, grau Lieferzeit : 4-6 Wochen</p>		


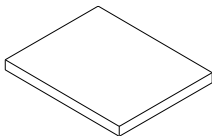
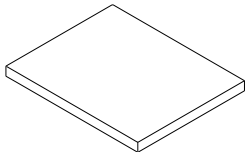
LP-Safe 2er Schütte		LP-Safe 3er Schütte	
			
Schütte für LP's zum Aufsetzen		Schütte für LP's zum Aufsetzen	
	799 €		899 €

Geteilte Rückwand	Geteilte Seitenwand	Schubladen-Set
		
Wie Audio-Schrank Ermöglicht besseres Belüftungsmanagement	Wie Audio-Schrank Ermöglicht besseres Belüftungsmanagement	Wie Audio-Schrank Inklusive Schienen und Beschlägen
2 Teile 90 €	2 Teile 80 €	3 Stück 499 €

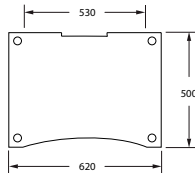
Absorberplatte Multiplex - auch als Endstufenbasen zu verwenden

	440 x 400 x 36 mm	500 x 480 x 36 mm	
			
	549 €	599 €	
<p>Ausführung: Ebene Multiplex, inklusive Spike-Set mit Unterlegscheiben Farben: natur, schwarz und weiß</p>			

Absorberplatten Sound Control

	440 x 400 x 20 mm	500 x 480 x 20 mm	
			
	289 €	329 €	
<p>Farben: schwarz, grau, weiß Sondermaße und -farben auf Anfrage</p>			

Little Reference Endstufenbase



Aussenmaß : 620 x 500 x 36 mm

Nutzfläche : 620 x 500 mm

Gesamthöhe : 106 mm

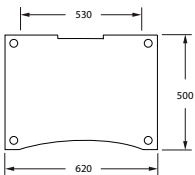
Belastbarkeit : 60 Kg

Ausführung: Ebene Multiplex,
Rohre Ø= 35mm, 4-Kammer-Anti-Resonanzrohr Alu silber oder
schwarz, mit ci²p-Technologie gefüllt und gedämpft,
inklusive Bodenkegelset

Farben : natur, weiss, schwarz, kirsch
Weitere Farben (25% Aufpreis)

1299 €

Midi Reference Endstufenbase



Aussenmaß : 620 x 500 x 45 mm

Nutzfläche : 620 x 500 mm

Gesamthöhe : 116 mm

Belastbarkeit : 60 Kg

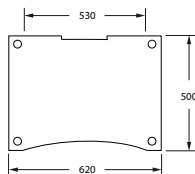
Ausführung: Handgefertigter Vollholz-Rahmen mit Glasplatte,
Rohre Ø= 35mm, 4-Kammer-Anti-Resonanzrohr Alu silber oder
schwarz, mit ci²p-Technologie gefüllt und gedämpft,
inklusive Bodenkegelset

: Glasscheibe schwarz, weiss oder silber

Farben : natur, weiss, schwarz, kirsch
Weitere Farben (25% Aufpreis)

1599 €

Big Reference



Aussenmaß : 680 x 550 x 45 mm

Nutzfläche : 680 x 550 mm

Gesamthöhe : 116 mm

Belastbarkeit : 60 Kg

Ausführung: Handgefertigter Vollholz-Rahmen mit Glasplatte,
Rohre Ø= 35mm, 4-Kammer-Anti-Resonanzrohr Alu silber oder
schwarz, mit ci²p-Technologie gefüllt und gedämpft,
inklusive Bodenkegelset

: Glasscheibe schwarz, weiss oder silber

Farben : natur, weiss, schwarz, kirsch
Weitere Farben (25% Aufpreis)

1899 €

Audio Selection creaktiv GmbH
Drieschweg 9 - 53604 Bad Honnef
T: +49 2224 94 99 30 - E: mail@creaktiv-hifi.com
www.creaktiv-hifi.com